

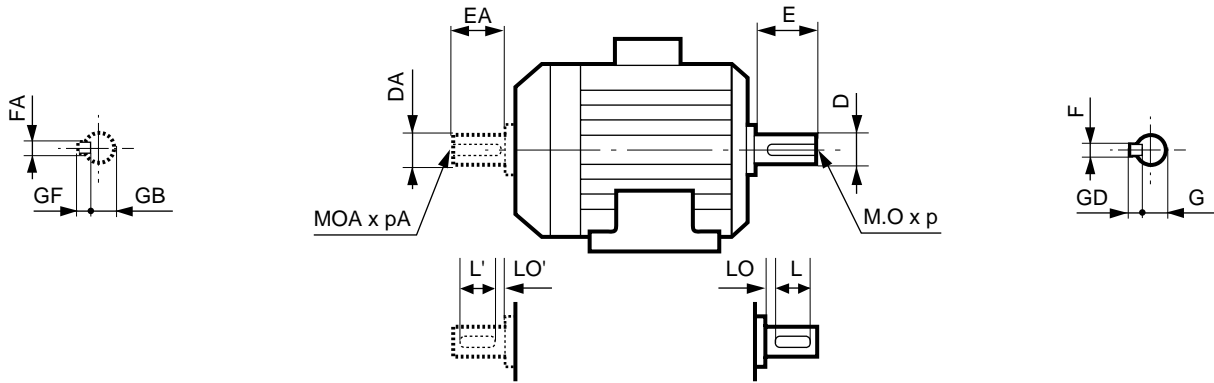
LS 3-phase TEFV induction motors

Dimensions

Dimensions of LS 3-phase TEFV induction motors - IP 55 Cage rotor

Dimensions in millimetres

- foot mounted



Main shaft extension

Type	4, 6 and 8 poles										2 poles and 2/4 poles									
	F	GD	D	G	E	O	p	L	LO	D	F	GD	D	G	E	O	p	L	LO	D
LS 56 M	3	3	9j6	7	20	4	10	16	3	9	3	3	9j6	7	20	4	10	16	3	9
LS 63 M	4	4	11j6	8.5	23	4	10	18	3.5	11	4	4	11j6	8.5	23	4	10	18	3.5	11
LS 71 L	5	5	14j6	11	30	5	15	25	3.5	14	5	5	14j6	11	30	5	15	25	3.5	14
LS 80 L	6	6	19j6	15.5	40	6	16	30	6	19	6	6	19j6	15.5	40	6	16	30	6	19
LS 90 S/L	8	7	24j6	20	50	8	19	40	6	24	8	7	24j6	20	50	8	19	40	6	24
LS 100 L	8	7	28j6	24	60	10	22	50	6	28	8	7	28j6	24	60	10	22	50	6	28
LS 112 M/MG/MU	8	7	28j6	24	60	10	22	50	6	28	8	7	28j6	24	60	10	22	50	6	28
LS 132 S/M	10	8	38k6	33	80	12	28	63	10	38	10	8	38k6	33	80	12	28	63	10	38
LS 160 M/L/MP/LR/LU	12	8	42k6	37	110	16	36	100	6	42	12	8	42k6	37	110	16	36	100	6	42
LS 180 MT/LR/L/LU	14	9	48k6	42.5	110	16	36	97	13	48	14	9	48k6	42.5	110	16	36	97	13	48
LS 200 LT/L/LU	16	10	55m6	49	110	20	42	97	13	55	16	10	55m6	49	110	20	42	97	13	55
LS 225 ST/MR/MK/SR/MT	18	11	60m6	53	140	20	42	126	14	60	16	10	55m6	49	110	20	42	97	13	55
LS 250 MP/MZ	18	11	65m6	58	140	20	42	126	14	65	18	11	60m6	53	140	20	42	126	14	60
LS 250 MK	18	11	65m6	58	140	20	42	126	14	65	18	11	60m6	53	140	20	42	126	14	60
LS 280 SP/MP	20	12	75m6	67.5	140	20	42	125	15	75	18	11	65m6	58	140	20	42	126	14	65
LS 280 SK/MK	20	12	75m6	67.5	140	20	42	125	15	75	18	11	65m6	58	140	20	42	126	14	65
LS 315 SP/MP/MR	22	14	80m6	71	170	20	42	155	15	80	18	11	65m6	58	140	20	42	126	14	65

Secondary shaft extension

Type	4, 6 and 8 poles										2 poles and 2/4 poles									
	FA	GF	DA	GB	EA	OA	pA	L'	LO'	D	FA	GF	DA	GB	EA	OA	pA	L'	LO'	D
LS 56 M	3	3	9j6	7	20	4	10	16	3	9	3	3	9j6	7	20	4	10	16	3	9
LS 63 M	4	4	11j6	8.5	23	4	10	18	3.5	11	4	4	11j6	8.5	23	4	10	18	3.5	11
LS 71 L	5	5	14j6	11	30	5	15	25	3.5	14	5	5	14j6	11	30	5	15	25	3.5	14
LS 80 L	5	5	14j6	11	30	5	15	30	6	19	5	5	14j6	11	30	5	15	30	6	19
LS 90 S/L	6	6	19j6	15.5	40	6	16	40	6	24	6	6	19j6	15.5	40	6	16	40	6	24
LS 100 L	8	7	24j6	20	50	8	19	50	6	28	8	7	24j6	20	50	8	19	50	6	28
LS 112 M/MG/MU	8	7	24j6	20	50	8	19	50	6	28	8	7	24j6	20	50	8	19	50	6	28
LS 132 S/M	8	7	28j6	24	60	10	22	63	10	38	8	7	28j6	24	60	10	22	63	10	38
LS 160 MP/LR	10	8	38k6	33	80	12	28	63	10	42	10	8	38k6	33	80	12	28	63	10	42
LS 160 M/L/LU	12	8	42k6	37	110	16	36	100	6	42	12	8	42k6	37	110	16	36	100	6	42
LS 180 MT/LR/L/LU	14	9	48k6	42.5	110	16	36	97	13	48	14	9	48k6	42.5	110	16	36	97	13	48
LS 200 LT/L/LU	16	10	55m6	49	110	20	42	97	13	55	16	10	55m6	49	110	20	42	97	13	55
LS 225 ST/MR/MK/SR/MT	18	11	60m6	53	140	20	42	126	14	60	16	10	55m6	49	110	20	42	97	13	55
LS 250 MP/MZ	18	11	60m6	53	140	20	42	126	14	65	18	11	60m6	53	140	20	42	126	14	60
LS 250 MK	18	11	65m6	58	140	20	42	126	14	65	18	11	60m6	53	140	20	42	126	14	60
LS 280 SP/MP	18	11	65m6	58	140	20	42	125	15	75	18	11	65m6	58	140	20	42	126	14	65
LS 280 SK/MK	20	12	75m6	67.5	140	20	42	125	15	75	18	11	65m6	58	140	20	42	126	14	65
LS 315 SP/MP/MR	22	14	80m6	71	170	20	42	155	15	80	18	11	65m6	58	140	20	42	126	14	65

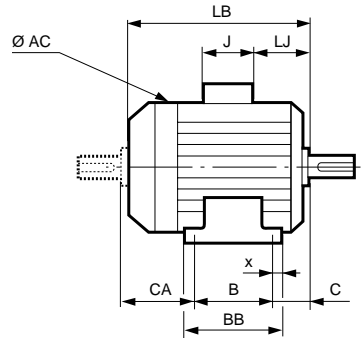
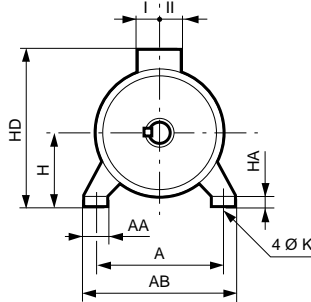
LS 3-phase TEFV induction motors

Dimensions

Dimensions of LS 3-phase TEFV induction motors - IP 55 Cage rotor

Dimensions in millimetres

- foot mounted



Main dimensions

Type	A	AB	B	BB	C	X	AA	K	HA	H	AC	HD	LB	LJ	J	I	II	CA
LS 56 M	90	104	71	87	36	8	24	6	7	56	110	140	156	16	86	43	43	51
LS 63 M	100	115	80	96	40	8	26	7	9	63	124	152	172	26	86	43	43	55
LS 71 L	112	126	90	106	45	8	24	7	9	71	140	170	193	21	86	43	43	61
LS 80 L	125	157	100	120	50	10	29	9	10	80	170	203	215	26	86	43	43	68
LS 80 LU	125	157	100	120	50	10	29	9	10	80	170	203	267	26	86	43	43	120
LS 90 S	140	172	100	120	56	10	37	10	11	90	190	223	218	26	86	43	43	66
LS 90 L	140	172	125	162	56	28	37	10	11	90	190	223	245	26	86	43	43	68
LS 90 LU	140	172	125	162	56	28	37	10	11	90	190	223	265	26	86	43	43	88
LS 100 L	160	196	140	165	63	12	40	12	13	100	200	238	290	26	86	43	43	93
LS 112 M	190	220	140	165	70	12	45	12	14	112	200	250	290	26	86	43	43	86
LS 112 MG	190	220	140	165	70	12	52	12	14	112	235	260	315	36	86	43	43	110
LS 112 MU	190	220	140	165	70	12	52	12	14	112	235	260	334	36	86	43	43	130
LS 132 S	216	250	140	170	89	16	50	12	15	132	235	280	350	53	86	43	43	128
LS 132 SM/M	216	250	178	208	89	16	59	12	18	132	280	307	387	25	110	57	73	126
LS 132 MU	216	250	178	208	89	16	59	12	18	132	280	307	410	25	110	57	73	148
LS 160 MP	254	294	210	294	108	20	64	14.5	25	160	315	368	468	44	134	92	63	154
LS 160 M	254	294	210	294	108	20	60	14.5	25	160	310	395	495	44	134	92	63	182
LS 160 LR	254	294	254	294	108	20	64	14.5	25	160	315	368	495	44	134	92	63	138
LS 160 L	254	294	254	294	108	20	60	14.5	25	160	310	395	495	44	134	92	63	138
LS 160 LU	254	294	254	294	108	20	60	14.5	25	160	310	395	510	44	134	92	63	153
LS 180 MT	279	324	241	316	121	20	79	14.5	28	180	310	428	495	45	205	100	95	138
LS 180 LR	279	324	279	316	121	20	79	14.5	28	180	310	428	520	45	205	100	95	125
LS 180 L	279	339	279	329	121	25	86	14.5	25	180	350	435	552	54	205	100	95	159
LS 180 LU	279	339	279	329	121	25	86	14.5	25	180	350	435	593	54	205	100	95	199
LS 200 LT	318	378	305	365	133	30	108	18.5	32	200	350	455	599	60	205	100	95	167
LS 200 L	318	388	305	375	133	35	103	18.5	36	200	390	475	621	68	205	100	95	194
LS 200 LU	318	388	305	375	133	35	103	18.5	36	200	390	475	669	68	205	100	95	244
LS 225 ST	356	431	286	386	149	50	127	18.5	36	225	390	500	628	74	205	100	95	203
LS 225 SR	356	431	286	386	149	50	127	18.5	36	225	390	500	676	74	205	100	95	253
LS 225 MT	356	431	311	386	149	50	127	18.5	36	225	390	500	628	74	205	100	95	178
LS 225 MR	356	431	311	386	149	50	127	18.5	36	225	390	500	676	74	205	100	95	228
LS 225 MK	356	424	311	371	149	30	80	18.5	35	225	468	617	704	113	292	148	180	254
LS 250 MZ	406	470	349	449	168	70	150	24	47	250	390	550	676	68	217	103	145	172
LS 250 MP	406	470	349	400	168	26	94	24	40	250	468	642	749	158	292	148	180	242
LS 250 MK	406	480	349	417	168	34	75	24	35	250	510	668	785	64	292	148	180	278
LS 280 SP	457	520	368	480	190	77	95	24	39	280	510	698	785	64	292	148	180	237
LS 280 SK	457	533	368	495	190	40	85	24	35	280	586	745	921	99	292	148	180	379
LS 280 MP	457	520	419	480	190	26	95	24	39	280	510	698	836	115	292	148	180	237
LS 280 MK	457	533	419	495	190	40	85	24	35	280	586	745	921	99	292	148	180	328
LS 315 SP	508	594	406	537	216	40	114	28	70	315	586	780	947	125	292	148	180	341
LS 315 MP	508	594	457	537	216	40	114	28	70	315	586	780	947	125	292	148	180	290
LS 315 MR	508	594	457	537	216	40	114	28	70	315	586	780	1017	125	292	148	180	360

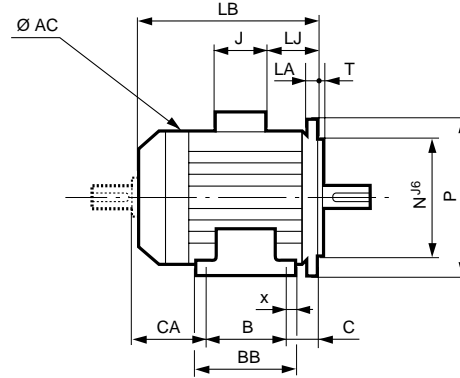
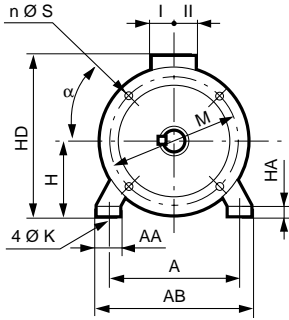
LS 3-phase TEFV induction motors

Dimensions

Dimensions of LS 3-phase TEFV induction motors - IP 55 Cage rotor

Dimensions in millimetres

- foot and flange mounted (FF)



Type	Main dimensions																		
	A	AB	B	BB	C	X	AA	K	HA	H	AC	HD	LB	HJ	LJ	J	I	II	Sym.
LS 56 M	90	104	71	87	36	8	25	6	7	56	110	140	156	84	16	86	43	43	FF 100
LS 63 M	100	115	80	96	40	8	26	7	9	63	124	152	172	89	26	86	43	43	FF 115
LS 71 L	112	126	90	106	45	8	24	7	9	71	140	170	193	99	26	86	43	43	FF 130
LS 80 L	125	157	100	120	50	10	29	9	10	80	170	203	215	123	26	86	43	43	FF 165
LS 80 LU	125	157	100	120	50	10	29	9	10	80	170	203	267	123	26	86	43	43	FF 165
LS 90 S	140	172	100	120	76	10	37	10	11	90	190	223	238	133	46	86	43	43	FF 165
LS 90 L	140	172	125	162	56	8	37	10	11	90	190	223	265	133	46	86	43	43	FF 165
LS 90 LU	140	172	125	162	56	28	37	10	11	90	190	223	285	133	46	86	43	43	FF 165
LS 100 L	160	196	140	165	63	12	40	12	13	100	200	238	290	138	26	86	43	43	FF 215
LS 112 M	190	220	140	165	70	12	45	12	14	112	200	250	290	138	26	86	43	43	FF 215
LS 112 MG	190	220	140	165	70	12	52	12	14	112	235	260	315	148	36	86	43	43	FF 215
LS 112 MU	190	220	140	165	70	12	52	12	14	112	235	260	334	148	36	86	43	43	FF 215
LS 132 S	216	250	140	170	89	16	50	12	15	132	235	280	350	148	53	86	43	43	FF 265
LS 132 SM/M	216	250	178	208	89	16	59	12	18	132	280	307	387	175	25	110	57	73	FF 265
LS 132 MU	216	250	178	208	89	16	59	12	18	132	280	307	410	175	25	110	57	73	FF 265
LS 160 MP	254	294	210	294	108	20	64	14.5	25	160	315	368	468	208	44	134	92	63	FF 300
LS 160 M	254	294	210	294	108	20	60	14.5	25	160	310	395	495	235	44	134	92	63	FF 300
LS 160 LR	254	294	254	294	108	20	64	14.5	25	160	315	368	495	208	44	134	92	63	FF 300
LS 160 L	254	294	254	294	108	20	60	14.5	25	160	310	395	495	235	44	134	92	63	FF 300
LS 160 LU	254	294	254	294	108	20	60	14.5	25	160	310	395	510	235	44	134	92	63	FF 300
LS 180 MT	279	324	241	316	121	20	79	14.5	28	180	310	428	495	248	45	205	100	95	FF 300
LS 180 LR	279	324	279	316	121	20	79	14.5	28	180	310	428	520	248	45	205	100	95	FF 300
LS 180 L	279	339	279	329	121	25	86	14.5	25	180	350	435	552	255	54	205	100	95	FF 300
LS 180 LU	279	339	279	329	121	25	86	14.5	25	180	350	435	593	255	54	205	100	95	FF 300
LS 200 LT	318	378	305	365	133	30	108	18.5	32	200	350	455	599	255	60	205	100	95	FF 350
LS 200 L	318	388	305	375	133	35	103	18.5	36	200	390	475	621	275	68	205	100	95	FF 350
LS 200 LU	318	388	305	375	133	35	103	18.5	36	200	390	475	669	275	68	205	100	95	FF 350
LS 225 ST	356	431	286	386	149	50	127	18.5	36	225	390	500	628	275	74	205	100	95	FF 400
LS 225 SR	356	431	286	386	149	50	127	18.5	36	225	390	500	676	275	74	205	100	95	FF 400
LS 225 MT	356	431	286	386	149	50	127	18.5	36	225	390	500	628	274	74	205	100	95	FF 400
LS 225 MR	356	431	311	386	149	50	127	18.5	36	225	390	500	676	275	74	205	100	95	FF 400
LS 225 MK	356	424	311	371	149	30	80	18.5	35	225	468	617	704	392	113	292	148	180	FF 400
LS 250 MZ	406	470	349	449	168	70	150	24	47	250	390	550	676	300	68	217	103	145	FF 500
LS 250 MP	406	470	349	400	168	26	94	24	40	250	468	642	749	392	158	292	148	180	FF 500
LS 250 MK	406	480	349	417	168	34	75	24	35	250	510	668	785	418	64	292	148	180	FF 500
LS 280 SP	457	520	368	480	190	77	95	24	39	280	510	698	785	418	64	292	148	180	FF 500
LS 280 SK	457	533	368	495	190	40	85	24	35	280	586	745	921	465	99	292	148	180	FF 500
LS 280 MP	457	520	419	480	190	26	95	24	39	280	510	698	836	418	115	292	148	180	FF 500
LS 280 MK	457	533	419	495	190	40	85	24	35	280	586	745	921	465	99	292	148	180	FF 500
LS 315 SP	508	594	406	537	216	40	114	28	70	315	586	780	947	465	125	292	148	180	FF 600
LS 315 MP	508	594	457	537	216	40	114	28	70	315	586	780	947	465	125	292	148	180	FF 600
LS 315 MR	508	594	457	537	216	40	114	28	70	315	586	780	1017	465	125	292	148	180	FF 600

Dimensions of CA and shaft extensions are identical to those for foot mounted motors.

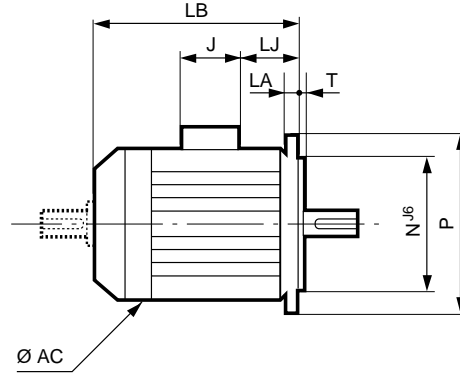
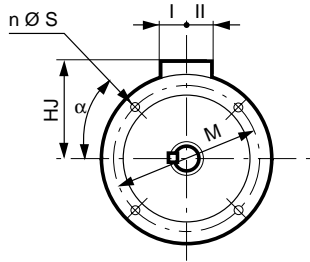
LS 3-phase TEFV induction motors

Dimensions

Dimensions of LS 3-phase TEFV induction motors - IP 55 Cage rotor

Dimensions in millimetres

- flange mounted (FF)



IEC symbol	Flange dimensions							
	M	N	P	T	n	α	S	LA
FF 100	100	80	120	2.5	4	45	7	5
FF 115	115	95	140	3	4	45	10	10
FF 130	130	110	160	3.5	4	45	10	10
FF 165	165	130	200	3.5	4	45	12	10
FF 165	165	130	200	3.5	4	45	12	10
FF 165	165	130	200	3.5	4	45	12	10
FF 165	165	130	200	3.5	4	45	12	10
FF 215	215	180	250	4	4	45	14.5	12
FF 215	215	180	250	4	4	45	14.5	12
FF 215	215	180	250	4	4	45	14.5	12
FF 215	215	180	250	4	4	45	14.5	12
FF 265	265	230	300	4	4	45	14.5	14
FF 265	265	230	300	4	4	45	14.5	14
FF 265	265	230	300	4	4	45	14.5	14
FF 300	300	250	350	5	4	45	18.5	14
FF 300	300	250	350	5	4	45	18.5	14
FF 300	300	250	350	5	4	45	18.5	14
FF 300	300	250	350	5	4	45	18.5	14
FF 300	300	250	350	5	4	45	18.5	14
FF 300	300	250	350	5	4	45	18.5	14
FF 300	300	250	350	5	4	45	18.5	14
FF 300	300	250	350	5	4	45	18.5	14
FF 350	350	300	400	5	4	45	18.5	15
FF 350	350	300	400	5	4	45	18.5	15
FF 350	350	300	400	5	4	45	18.5	15
FF 400	400	350	450	5	8	22.5	18.5	16
FF 400	400	350	450	5	8	22.5	18.5	16
FF 400	400	350	450	5	8	22.5	18.5	16
FF 400	400	350	450	5	8	22.5	18.5	16
FF 400	400	350	450	5	8	22.5	18.5	16
FF 500	500	450	550	5	8	22.5	18.5	18
FF 500	500	450	550	5	8	22.5	18.5	18
FF 500	500	450	550	5	8	22.5	18.5	18
FF 500	500	450	550	5	8	22.5	18.5	18
FF 500	500	450	550	5	8	22.5	18.5	18
FF 500	500	450	550	5	8	22.5	18.5	18
FF 600	600	550	660	6	8	22.5	24	22
FF 600	600	550	660	6	8	22.5	24	22
FF 600	600	550	660	6	8	22.5	24	22

Type	Main dimensions						
	AC	LB	HJ	LJ	J	I	II
LS 56 M	110	156	84	16	86	43	43
LS 63 M	124	172	89	26	96	43	43
LS 71 L	140	193	99	26	86	43	43
LS 80 L	170	215	123	26	86	43	43
LS 80 LU	170	267	123	26	86	43	43
LS 90 S	190	238	133	46	86	43	43
LS 90 L	190	265	133	46	86	43	43
LS 90 LU	190	285	133	46	86	43	43
LS 100 L	200	290	138	26	86	43	43
LS 112 M	200	290	138	26	86	43	43
LS 112 MG	235	315	148	36	86	43	43
LS 112 MU	235	334	148	36	86	43	43
LS 132 S	235	350	148	53	86	43	43
LS 132 SM/M	280	387	175	25	110	57	73
LS 132 MU	280	410	175	25	110	57	73
LS 160 MP	315	468	208	44	134	92	63
LS 160 M	316	495	235	44	134	92	63
LS 160 LR	315	495	208	44	134	92	63
LS 160 L	316	495	235	44	134	92	63
LS 160 LU	316	510	235	44	134	92	63
LS 180 MT	316	495	248	45	205	100	95
LS 180 LR	316	520	248	45	205	100	95
LS 180 L	350	552	255	54	205	100	95
LS 180 LU	350	593	255	54	205	100	95
LS 200 LT	350	599	255	60	205	100	95
LS 200 L	390	621	275	68	205	100	95
LS 200 LU	390	669	275	68	205	100	95
LS 225 ST	390	628	275	74	205	100	95
LS 225 SR	390	676	275	74	205	100	95
LS 225 MT	390	628	275	74	205	100	95
LS 225 MR	390	676	275	74	205	100	95
LS 225 MK	468	704	392	113	292	148	180
LS 250 MZ	390	676	300	68	217	103	145
LS 250 MP	468	749	392	158	292	148	180
LS 250 MK	510	785	418	64	292	148	180
LS 280 SP	510	785	418	64	292	148	180
LS 280 SK	586	921	465	99	292	148	180
LS 280 MP	510	836	418	115	292	148	180
LS 280 MK	586	921	465	99	292	148	180
LS 315 SP	586	947	465	125	292	148	180
LS 315 MP	586	947	465	125	292	148	180
LS 315 MR	586	1017	465	125	292	148	180

Please consult Leroy-Somer when using IM 3001 for frame size ≥ 250 mm.

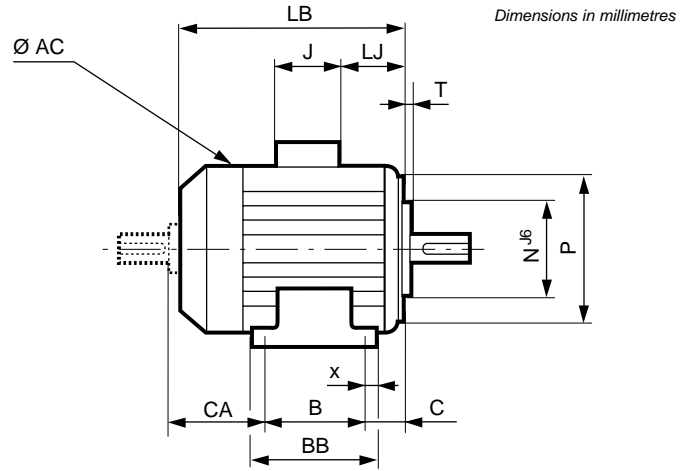
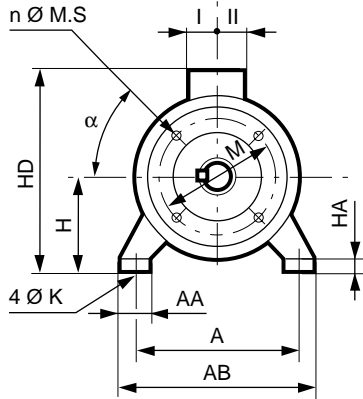
Dimensions of shaft extensions are identical to those for foot mounted motors.

LS 3-phase TEFV induction motors

Dimensions

Dimensions of LS 3-phase TEFV induction motors - IP 55 Cage rotor

- foot and face mounted (FT)



Dimensions in millimetres

Type	Main dimensions																		Sym.
	A	AB	B	BB	C	X	AA	K	HA	H	AC	HD	LB	HJ	LJ	J	I	II	
LS 56 M	90	104	71	87	36	8	25	6	7	56	110	140	156	84	16	86	43	43	FT 65
LS 63 M	100	115	80	96	40	8	26	7	9	63	124	152	172	89	26	86	43	43	FT 75
LS 71 L	112	126	90	106	45	8	24	7	9	71	140	170	193	99	26	86	43	43	FT 85
LS 80 L	125	157	100	120	50	10	29	9	10	80	170	203	215	123	26	86	43	43	FT 100
LS 80 LU	125	157	100	120	50	10	29	9	10	80	170	203	267	123	26	86	43	43	FT 100
LS 90 S	140	172	100	120	56	10	37	10	11	90	190	223	218	133	26	86	43	43	FT 115
LS 90 L	140	172	125	162	56	28	37	10	11	90	190	223	245	133	26	86	43	43	FT 115
LS 90 LU	140	172	125	162	56	28	37	10	11	90	190	223	265	133	26	86	43	43	FT 115
LS 100 L	160	196	140	165	63	12	40	12	13	100	200	238	290	138	26	86	43	43	FT 130
LS 112 M	190	220	140	165	70	12	45	12	14	112	200	250	290	138	26	86	43	43	FT 130
LS 112 MG	190	220	140	165	70	12	52	12	14	112	235	260	315	148	36	86	43	43	FT 130
LS 112 MU	190	220	140	165	70	12	52	12	14	112	235	260	334	148	36	86	43	43	FT 130
LS 132 S	216	250	140	170	89	16	50	12	15	132	235	280	350	148	53	86	43	43	FT 215
LS 132 SM/M	216	250	178	208	89	16	59	12	18	132	280	307	387	175	25	110	57	73	FT 215
LS 132 MU	216	250	178	208	89	16	59	12	18	132	280	307	410	175	25	110	57	73	FT 215
LS 160 MP	254	294	210	250	108	20	112	14	25	160	315	307	425	175	70	110	57	73	FT 265
LS 160 LR	254	294	254	294	108	20	112	14	25	160	315	307	495	175	70	110	57	73	FT 265

Dimensions of CA and shaft extensions are identical to those for foot mounted motors.

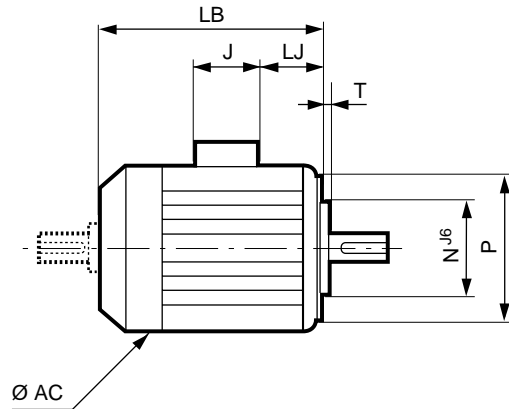
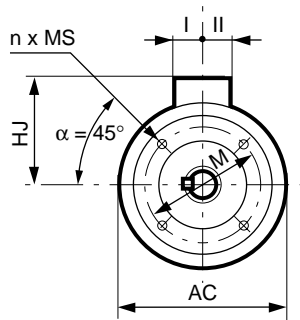
LS 3-phase TEFV induction motors

Dimensions

Dimensions of LS 3-phase TEFV induction motors - IP 55 Cage rotor

Dimensions in millimetres

- face mounted (FT)



IEC symbol	Flange dimensions					
	M	N	P	T	n	MS
FT 65	65	50	80	2.5	4	M5
FT 75	75	60	90	2.5	4	M5
FT 85	85	70	105	2.5	4	M6
FT 100	100	80	120	3	4	M6
FT 100	100	80	120	3	4	M6
FT 115	115	95	140	3	4	M8
FT 115	115	95	140	3	4	M8
FT 115	115	95	140	3	4	M8
FT 130	130	110	160	3.5	4	M8
FT 130	130	110	160	3.5	4	M8
FT 130	130	110	160	3.5	4	M8
FT 130	130	110	160	3.5	4	M8
FT 215	215	180	250	4	4	M12
FT 215	215	180	250	4	4	M12
FT 215	215	180	250	4	4	M12
FT 265	265	230	300	4	4	M12
FT 265	265	230	300	4	4	M12

Type	Main dimensions						
	AC	LB	HJ	LJ	J	I	II
LS 56 M	110	156	84	16	86	43	43
LS 63 M	124	172	89	26	86	43	43
LS 71 L	140	193	99	26	86	43	43
LS 80 L	170	215	123	26	86	43	43
LS 80 LU	170	267	123	26	86	43	43
LS 90 S	190	218	133	26	86	43	43
LS 90 L	190	245	133	26	86	43	43
LS 90 LU	190	265	133	26	86	43	43
LS 100 L	200	290	138	26	86	43	43
LS 112 M	200	290	138	26	86	43	43
LS 112 MG	235	315	148	36	86	43	43
LS 112 MU	235	334	148	36	86	43	43
LS 132 S	235	350	148	53	86	43	43
LS 132 SM/M	280	387	175	25	110	57	73
LS 132 MU	280	410	175	25	110	57	73
LS 160 MP	315	425	208	70	110	57	73
LS 160 LR	315	495	208	70	110	57	73

Dimensions of CA and shaft extensions are identical to those for foot mounted motors.